

Betriebsanleitung des Sensors FURTIF AMX5



Sie haben ein BTI-Produkt gekauft, und wir danken Ihnen für Ihr Vertrauen. Um für höchste Zuverlässigkeit zu sorgen, wurde dieses Produkt gemäß einer neuen Technik entwickelt und mit größter Sorgfalt hergestellt.

5. Technische Daten



AMX5	
Betriebsspannung	24vAC/DC -20% / +10% 50/60Hz
Betriebsstrom	40mA DC / 50mA AC
Sicherheitskontaktschutz	G Sicherung 2AF
Sicherheitsleitung	48vAC-30vDC / 2A ohmsche Last
Hilfsleitung	48vAC-30vDC / 250mA ohmsche Last
Grenzabstand für die Anwesenheit (S an)	10mm
Grenzabstand für die Anwesenheit (S ab)	12mm
Betriebstemperatur	-25 °C / +70 °C
Max. Schaltfrequenz	2 Hz
Schock-/Schwingfestigkeit	10 g (Dauer-schocken)/10-55 Hz /1,5mm
Gebrauchskategorie	AC-12, DC-12
Schutzart	IP67
Mechanische Lebensdauer	50 000 000 Schaltspiele
Masse l x b x h	Sender 92 x 23 x 18 mm Empfänger 92 x 23 x 23 mm
Gewicht	Sender 90g Empfänger 210g

Wendungsbereich:

Der Sensor FURTIF AMX5 ist ein codierter Magnetsensor, der das Öffnen von Verkleidungen oder Türen an gefährlichen Maschinen anhand unseres Prozesses ACOTOM3® erkennt, was aus ihm weltweit den ersten INTERAKTIVEN SELBSTGESTEUERTEN Sensor macht. Er erkennt sein eigenes Versagen und verriegelt sich, so dass das Schliessen der Sicherheitsleitung verhindert wird. Dazu bietet er ausserdem gesteigerte Sicherheit vor unbefugten Eingriffen. Der Sensor besteht aus zwei Elementen aus Polycarbonat, nämlich einem Sender und einem Empfänger. Er stellt zwei potentialfreie Leitungen mit Arbeitskontakt, die vom Decodiersystem unabhängig und freigeschaltet ist, zur Verfügung, was für umfassende Betriebssicherheit sorgt, und bietet einen statischen, potentialfreien Ruhekontakt.

Wie jedes andere Sicherheitsprodukt auch, muss dieser Sensor regelmäßig geprüft werden.

2. Regelwerk

Der Sensor AMX5 Sensor entspricht den Forderungen der europäischen Normen EN 60947-5-1. Schutzart IP67 gemäß EN 60529.

3. Befestigung und Anschluß

Die beiden Elemente des FURTIF AMX5 besitzen Winkelpratzen und können problemlos mit Schrauben unter Verwendung von Federscheiben, Zahnscheiben oder ä. befestigt werden. Diese Scheiben werden mit dem Gerät geliefert.

Der Empfänger ist mit einem PVC-Mantelleitung zu 5 mm Durchmesser und Standardlänge 3, 6 oder 12 m versehen (andere Längen auf Anfrage).

4. Funktionsbeschreibung

Der FURTIF AMX5 wird mit 24V Wechsel- oder Gleichstrom versorgt. Wenn die Ziele des Senders und des Empfängers einander gegenüberliegen, wird der Code erkannt, der Arbeitskontakt schließt sich, die Hilfsleitung öffnet sich. Die gelbe LED schaltet sich ein.

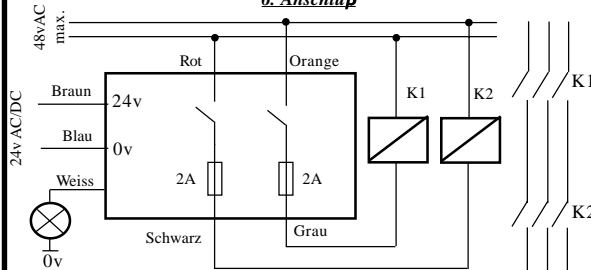
Wird der Code nicht erkannt, wenn die Fluchtung nicht erfolgte oder der Sensor ein Versagen eines seiner Sicherheitskontakte erkennt, erlischt die Led, die Leitungen werden nicht gesteuert.

Um eine Beschädigung der Winkelpratzen zu vermeiden, empfehlen wir, zwischen den beiden Elementen mindestens einen Abstand von 1 mm frei zu lassen. Das Erkennen erfolgt in einem Abstand von 10 mm. Das Erkennen funktioniert auch durch eine Wand aus Edelstahl oder Polycarbonat mit 6 mm Stärke.

Anzeige:

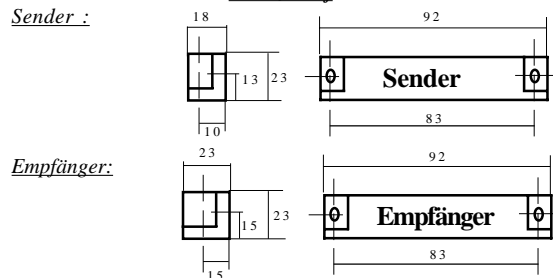
LED: Sie zeigt den Zustand des Fühlers an.
Gelb >Senderscode erkannt.

6. Anschluß



*Ueberlast oder Kurzschluss auf der Sicherheitsleitung bewirken das unwillkürliche Öffnen dieser Leitung. Sollte Ihres Erachtens eine Gefahr bestehen, empfehlen wir Ihnen, die Leitung mit einer flinken Sicherung zu 1,6A zu schützen.

7. Platzbedarf



MANUFACTURER OF SAFETY MATERIAL

ZI des Richardets
34 allée du Closeau
F93160 Noisy le Grand
France



DECLARATION OF CONFORMITY

This document is the conformity declaration concerning the autonomous safety switches Furtif AMX3/4/5, conform to the machine directive 98/37/CEE and the directive 89/336/CEE.

SAFETY SWITCHES

Range	Standard	Approval follow	Safety level
Furtif AMX3	EN60947-5-1 EN954-1	UL/CSA/TÜV	3
Furtif AMX4	EN60947-5-1 EN954-1	UL/CSA	2 4 on control box
Furtif AMX5	EN60947-5-1 EN954-1	UL/CSA/TÜV	2 4 on control box

For BTI
Mme Michèle LEFOULON,



ZI des Richardets
34, allée du Closeau

F93160 Noisy le Grand
FRANCE

Tel: (33) 01 43 04 58 83
Fax: (33) 01 43 04 00 49

FURTIF AMX5 technical data sheet



Thank you for your confidence in BTI products.
This product has been designed and manufactured to the highest quality standards.



1. Application:

The FURTIF AMX5 is a magnetic coded switch which detects the opening of the carters and doors on dangerous machines. It uses our ACOTOM3® process. It is the first interactive self-checked switch in the world that can detect its own safety contact failure, and that prevents the safety line from closing. Housing in two polycarbonate cases, the transmitter and the receiver, it provides two independent NO lines, free of potential and isolated from the decoding system for more safety. Moreover, it provides a static NC contact which indicates the state of the switch. Like all safety product, this switch must be periodically checked.

2.Regulations:

The safety switch FURTIF AMX5 follows the European Standards EN 60947-5-1, EN 954-1. Protection index IP67 following EN 60529.

3.Fixing and wiring:

With two square lugs, the two parts of FURTIF AMX5 can be easily fixed with diam. 4mm screws (ZU4 washers provided).
Optional special anti tamper screws and tool.
The receiver is fitted out with a diam. 5mm and length 3, 6 or 12m PVC multiwire (other lengths on request).

4.Fonctionning:

The FURTIF AMX5 is supplied with 24v AC or DC voltage.

When the two targets of the transmitter and receiver are facing each other, and if the code is recognized, the NO line closes and the auxiliary line opens. The yellow led lights on. If the code is not recognized, if there is a misalignment or if the switch detects the failure of one of its safety contacts, then the led is lit off and the lines are not controlled. To avoid damages of square lugs, 1mm distance between the two parts is necessary. The detection occurs from 10mm distance. Detection through 6mm stainless steel or polycarbonate wall.

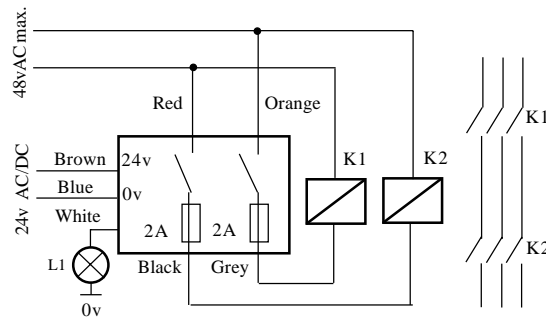
Indicateur:

Led : Indicates the state of sensor
Yellow->detection of the code.

5.Technical characteristics

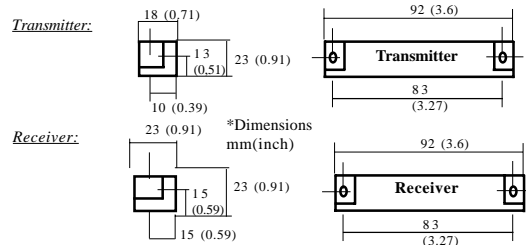
AMX5	
Power supply	24vAC/DC -20% / +10% 50/60Hz
Current	40mADC / 50mA AC
Safety contacts protection	Fast fuse 2A
Safety line	48vAC / 2A cos φ =1 ; pilot duty
Auxiliary line	24vAC/DC / 250mA
Detection / Hysteresis	10mm(0.39) / 2mm(0.08)
Temperature	-25 °C (-13°F) / +70 °C(+158°F)
Protection class	IP67
Life expectancy	50 000 000 mechanical operations
Size L x l x h	Transmitter 92 x 23 x 18 mm
	Receiver 92 x 23 x 23 mm
Weight	Transmitter 90g
	Receiver 220g

6.Wiring



*To protect Safety line (internal 2A fuse), you can use external 1.6A fast fuse.

7.Size*



Notice technique du capteur FURTIF AMX5



Vous venez de faire l'acquisition d'un produit BTI, nous vous remercions de votre confiance.
Afin de vous garantir une haute fiabilité, ce produit de nouvelle technologie a été développé et fabriqué avec le plus grand soin.



1. Domaine d'application:

Le FURTIF AMX5 est un capteur magnétique codé permettant de détecter l'ouverture de carters ou portes de machines dangereuses. Il utilise notre procédé ACOTOM3®, C'est le premier capteur au monde INTERACTIF AUTOCONTROLE qui détecte sa propre défaillance et se verrouille, empêchant la fermeture de la ligne de sécurité. Il offre une plus grande infraudabilité. Constitué de deux éléments en polycarbonate, l'émetteur et le récepteur qui fournit deux lignes de contacts NO libres de potentiel indépendantes et isolées du système de décodage, apportant une très grande sécurité d'utilisation, et un contact NF statique, reflétant l'état du capteur utilisable sur PLC. Comme tout produit de sécurité, ce capteur doit faire l'objet de vérifications périodiques.

2.Règlementation

Le capteur FURTIF AMX5 répond aux exigences des normes européennes EN 60947-5-1, EN 954-1. Indice de protection IP67 selon EN 60529.

3.Fixations et câblage

Munis de deux pattes équerre, les deux éléments du FURTIF AMX5 se fixent très aisément à l'aide de vis de diamètre 4mm (rondelles d'appui ZU4 fournies).
Fourniture de vis inviolables et d'outil en option. Le récepteur est équipé d'un câble multiconducteur PVC de diamètre 5mm et de longueur standard 3, 6 ou 12m. (autres longueurs sur demande).

4.Fonctionnement

Le FURTIF AMX5 est alimenté en 24V AC ou DC. Lorsque les deux cibles de l'émetteur et du récepteur sont en vis-à-vis, s'il y a reconnaissance du code, les lignes NO se ferment et la ligne auxiliaire s'ouvre. La led jaune s'éclaire. Si le code n'est pas reconnu, si l'alignement n'est pas réalisé ou si le capteur détecte la défaillance de l'un de ses contacts de sécurité, la led est éteinte et les lignes ne sont pas commandées. Pour ne pas détériorer les pattes équerre, il est conseillé de laisser une distance de 1mm minimum entre les deux éléments ; la détection s'effectue à une distance de 10mm. Détection à travers une paroi en inox ou polycarbonate de 6mm.

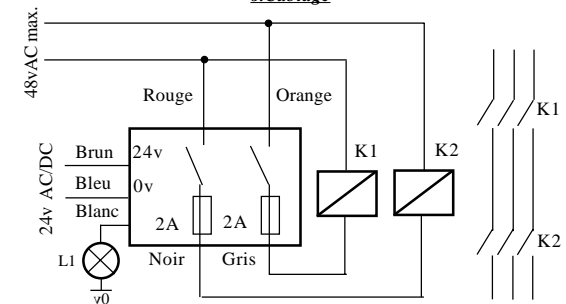
Indicateur:

Led : Indique l'état du capteur
Jaune -> Code émetteur reconnu.

5.Caractéristiques techniques

AMX5	
Alimentation	24vAC/DC -20% / +10% 50/60Hz
Courant	40mADC / 50mA AC
Protection des contacts de sécurité	Fusible rapide 2A
Ligne de sécurité	48vAC / 2A cos φ =1
Ligne auxiliaire	24vAC/DC / 250mA
Détection / Hysteresis	10mm / 2mm
Température	-25 °C / +70 °C
Indice de protection	IP67
Durée de vie	50 000 000 d'opérations mécaniques
Dimensions L x l x h	Emetteur 92 x 23 x 18 mm
	Récepteur 92 x 23 x 23 mm
Poids	Emetteur 90g
	Récepteur 220g

6.Câblage



*Toute surcharge ou court-circuit sur les lignes de sécurité provoque une ouverture de celles-ci de façon irrémédiable. Si vous estimez qu'il existe un risque, nous vous conseillons de protéger les lignes avec un fusible de 1.6A rapide.

7.Dimensions (en mm)

