



FURTIF 3SSR24v technical data sheet



1. Application:

The 3SSR24v FURTIF sensor is a magnetic coded sensor to protect crankcases and doors on dangerous machines. It uses the electronic process ACOTOMâ. Housing in two polycarbonate cases (transmitter and receiver), it provides two contacts: one safety NO and an auxiliary NC. According to the detection distance it can be provided with code 133 or 233.

2.Regulations:

The 3SSR24v FURTIF follows the European normalization EN 954-1, DIN VDE 60947-5-1/2. Protection index IP67 following DIN 40050.

3.Fixing and wiring:

With two square lugs, the two parts of the 3SSR24v FURTIF can be easily fixed with diam. 4mm screws (ZU4 washers provided).
Optional special anti tamper screws and tool.
The receiver is fitted out with a 5mm diam. and a 3, 6 or 12m length PVC multiwire (other lengths on request).

4.Fonctionning:

The 3SSR24v FURTIF is supplied with 24v AC or DC.
When the two targets on the receiver and transmitter are aligned and the codes are recognized, safety switch NO switches on and auxilliary NC switches off.
The red led on a receiver side switches off.
It is not necessary to «stick» the two parts on each other ; the detection is efficient within 8 or 10mm distance.

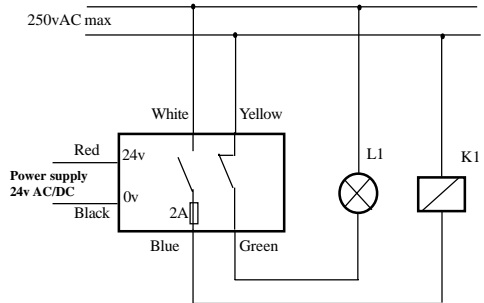
Indicator:

Led : Indicates that the door is open or that the code is not detected.

5. Technical characteristics

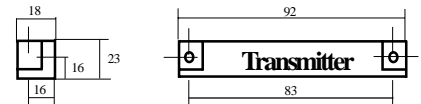
3SSR 24v	
Power supply	24vAC/DC +/- 10%
Current	45mA
Safety contact protection	2A Fast fuse
Average current through contact	2A 250v cos phi=1
Code	133 ou 233
Detection / Hyteresis	133: 8mm / 2mm 233: 10mm / 2mm
Temperature	-25 °C / +60 °C
Life expectancy	50 000 000 mechanical operations
Size L x l x h	Transmitter 92 x 23 x 18 mm Receiver 92 x 23 x 23 mm
Weight	Transmitter 70g Receiver 205g

6. Wiring diagram

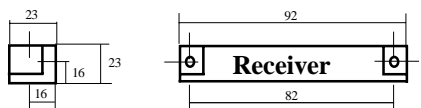


7. Size

Transmitter



Receiver



Notice technique du capteur FURTIF 3SSR24v



1. Domaine d'application:

Le capteur FURTIF 3SSR24v est un capteur magnétique codé et autonome utilisant notre process ACOTOMâ permettant de détecter l'ouverture de carters ou portes de machines dangereuses. Constitué de deux éléments en polycarbonate, l'un nommé émetteur, l'autre récepteur, il fournit deux lignes de contacts libres de potentiel; un contact de sécurité NO et un contact auxiliaire NC. Suivant la portée de détection nécessaire, il est disponible en code 133 ou 233.

2. Réglementation

Le FURTIF 3SSR24v répond aux exigences des normes européennes EN 60947-5-1/2, EN 954-1. Indice de protection IP67 selon DIN 40050.

3. Fixations et câblage

Munies de deux pattes équerre, les deux éléments du FURTIF 3SSR24v se fixent très aisément à l'aide de vis de diamètre 4mm (rondelles d'appui ZU4 fournies). Fourniture de vis inviolables et d'outil en option.

Le récepteur est équipé d'un câble multiconducteurs PVC de diamètre 5mm et de longueur standard 3, 6 ou 12m. (autres longueurs sur demande).

4. Fonctionnement

Le FURTIF 3SSR24v est alimenté en 24v AC ou DC. Lorsque les deux cibles de l'émetteur et du récepteur sont en vis-à-vis, s'il y a reconnaissance du code, la ligne NO se ferme et la ligne auxiliaire NC s'ouvre.

La led rouge située sur l'un des côtés du récepteur s'éteint.

Il n'est pas nécessaire de «coller» les deux éléments l'un à l'autre; la détection s'effectue à une distance de 8mm ou 10mm suivant version choisie.

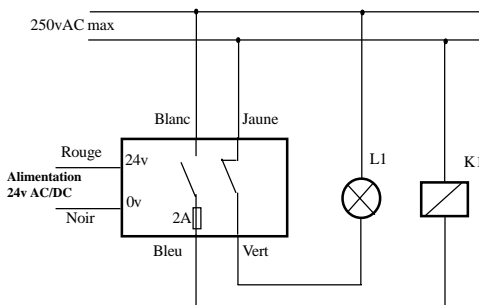
Indicateur:

Led : Indique que le carter est ouvert ou le code non reconnu.

5. Caractéristiques techniques

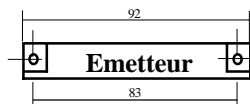
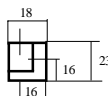
3SSR 24v	
Alimentation	24vAC/DC +/- 10%
Courant	45mA
Protection de la lignesécurité	Par fusible rapide 2A
Courant max dans les lignes	2A 250v résistif
Code	133 ou 233
Portée / Hytérésis	133: 8mm / 2mm 233:10 mm / 2mm
Température	-25 °C / +60 °C
Durée de vie	50 000 000 manoeuvres mécaniques
Dimensions L x l x h	Émetteur 92 x 23 x 18 mm Récepteur 92 x 23 x 23 mm
Poids	Émetteur 70g Récepteur 205g

6. Câblage



7. Encombrements

Émetteur



Récepteur

